

DESCRIPTION

Les toitures isolées sont composées de 3 éléments :

- Une structure principale (bois, béton ou bac acier/aluminium)
- Une isolation externe (type mousse EPS)
- Une membrane d'étanchéité (PVC, Bitumineuse ou EPDM)

Le potelet toiture isolée est développé en tant qu'interface entre les lignes de vie Travsmart et Travspring™, et ces toitures.

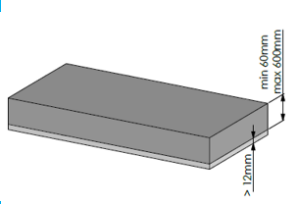
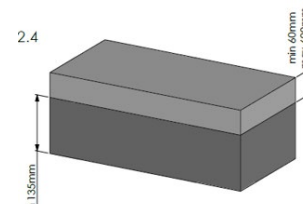
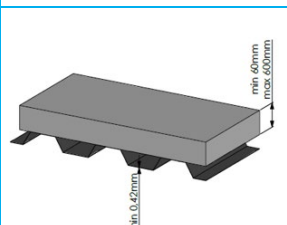
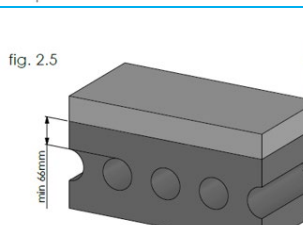
Spécialement étudié, il permet une installation aisée et rapide sans découpe de l'isolation.

Le potelet toiture isolée a été testé pour garantir les efforts générés par la ligne de vie associée en cas de chute.



TOITURES COMPATIBLES ET FIXATIONS

Tous les toits doivent présenter une isolation EPS100 ou équivalente, d'une épaisseur minimum de 60 mm, et au maximum de 600 mm. Les structures compatibles sont explicitées dans le tableau suivant :

Type de structure	
Fixation par cheville à bascule	Fixation par cheville béton
<p>Bois :</p> <p>Épaisseur min. 12 mm</p> 	<p>Béton :</p> <p>Au moins C20/25 et épaisseur min. 135 mm</p> 
<p>Bac acier:</p> <p>Épaisseur min. 0.42 mm</p> <p>Bac aluminium:</p> <p>Épaisseur min. 0.70 mm</p> 	<p>Béton alvéolé :</p> <p>Au moins C20/25 et épaisseur min. 66 mm</p> 

Chaque potelet intermédiaire est fixé par une cheville à bascule ou cheville béton M12, tandis que les potelets de virage et d'extrémité sont fixés par 4 chevilles à bascule ou cheville béton M10.

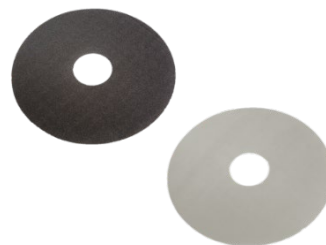
MEMBRANE ETANCHEITE

Les toitures isolées présentent généralement un revêtement étanche type bitume, PVC ou EPDM.

Afin de garantir l'étanchéité après installation, des rosettes d'étanchéité sont requises et doivent être mises en place après fixation du potelet. Cette étape doit être réalisée à l'aide d'un kit étancheur et par un professionnel.

Tractel® propose plusieurs rosettes, suivant le type de membrane et la typologie du potelet (intermédiaire ou extrémité/virage).

L'étanchéité en tête de potelet est assurée au montage en usine. Ce prémontage facilite également l'installation sur site.

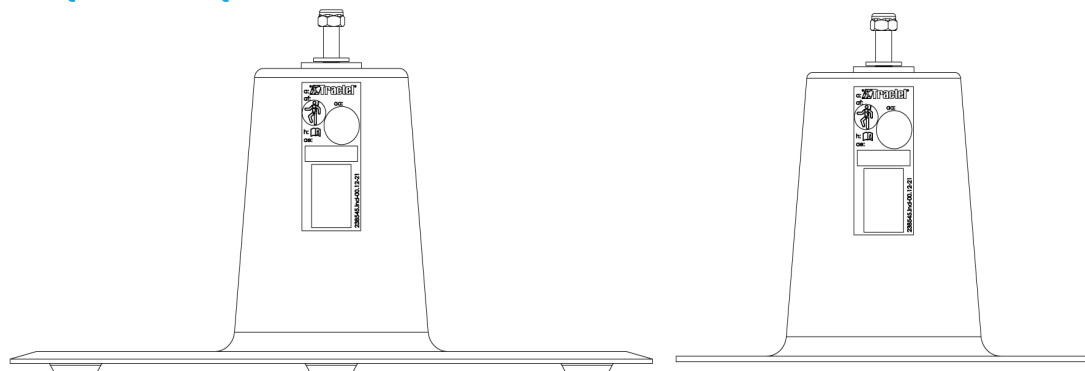


OUTILLAGE

Tractel® offre la possibilité de fournir des outillages spécifiques afin de faciliter l'installation. Parmi ces outillages :

- Un outil de mise en place des chevilles à bascule
- Deux extensions M10 et M12
- Deux scies-cloche Ø30 et Ø44 mm
- Deux extensions pour scies cloche

CARACTERISTIQUES TECHNIQUES



MODELE		Potelet Extrémité / Virage	Potelet intermédiaire
Hauteur	mm	200	
Diamètre externe	mm	490	315
Fixation		Par 4 trous situé sur un Ø410mm	Par tige fletée centrale
Matériau		Corps Aluminium EN AW-1050A Interface AISI 316L Ecrous A2-70	
Revêtement		Corps : peinture jaune	
Poids	kg	3.5	1.6
Marquage		Sticker permanent	
Fixation		Par 4 chevilles à bascule/béton M10 + rondelles et écrous	Par une cheville à bascule/béton M12
Option		Base PVC	
Rosette compatible		EPDM, PVC et Bitume	

CODES

Code	Description	Poids (kg)	Dimensions (mm)	Code EAN
Potelet				
218278	Potelet virage/extrémité	3.5	Ø490 x 220	3600232182788
218308	Potelet virage/extrémité, base PVC	3.7	Ø490 x 220	3600232183082
218288	Potelet intermédiaire	1.6	Ø315 x 220	3600232182887
218298	Potelet intermédiaire, base PVC	1.7	Ø315 x 220	3600232182882
Chevilles				
288447	Kit 4 x M10 chevilles béton pour potelet virage/extrémité	0.8	400 x M10	3600232884477
288467	Kit 4 x M10 chevilles bascule pour potelet virage/extrémité	2.8	460 x M10	3600232884675
288457	Cheville béton M12 pour potelet intermédiaire	0.4	400 x M12	3600232884576
288477	Cheville à bascule M12 pour potelet intermédiaire	0.7	460 x M12	3600232884774
Rosette étanchéité				
288527	Rosette étanchéité EPDM – potelet intermédiaire	0.3	Ø510 x 4	3600232885276
288487	Rosette étanchéité bitume – potelet intermédiaire	1.2	Ø510 x 4	3600232884873
288507	Rosette étanchéité PVC – potelet intermédiaire	0.4	Ø510 x 4	3600232885078
288537	Rosette étanchéité EPDM – potelet virage/extrémité	0.5	Ø680 x 4	3600232885375
288497	Rosette étanchéité bitume – potelet virage/extrémité	1.9	Ø680 x 4	3600232884972
288517	Rosette étanchéité PVC – potelet virage/extrémité	0.6	Ø680 x 4	3600232885177
Outillage				
288547	Outillage mise en place chevilles à bascule	0.6	280 x 19 x 40	3600232885474
288557	Extension M10	0.6	Ø25 x 500	3600232885771
288567	Extension M12	0.6	Ø30 x 500	3600232885672
288577	Scie cloche Ø30mm	0.2	Ø30 x 120	3600232885771
288587	Scie cloche Ø44mm	0.2	Ø40 x 130	3600232885870
288597	Arbre porte-scie cloche Ø30 mm	0.3	300 x 20	3600232885979
288607	Arbre porte-scie cloche Ø44 mm	0.3	300 x 20	3600232886075